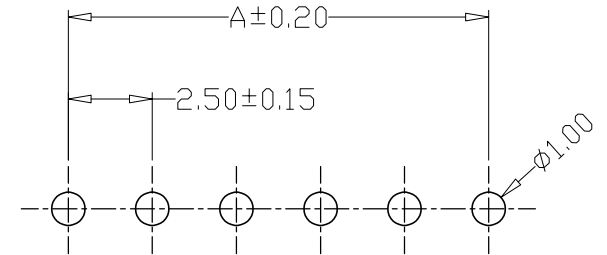
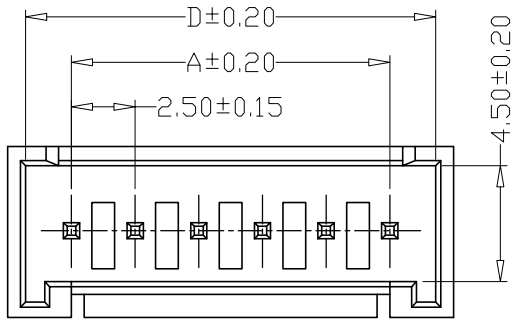


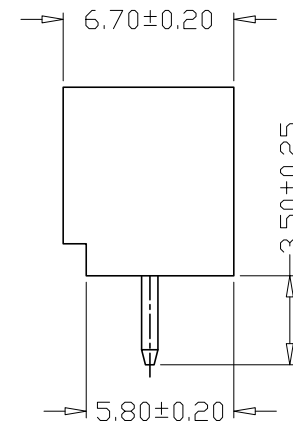
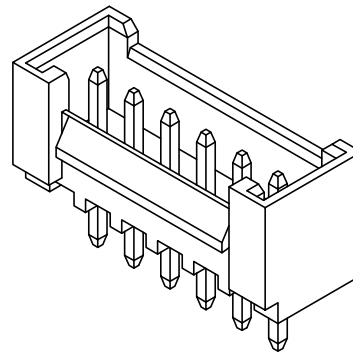
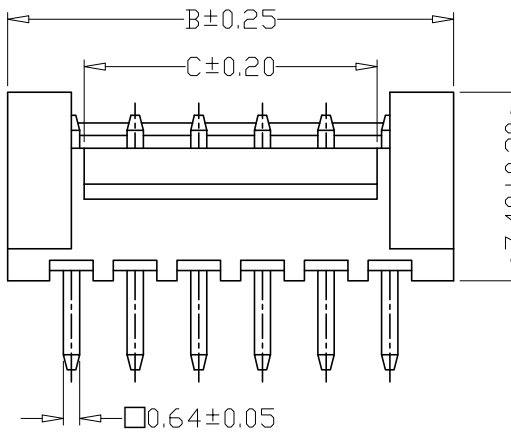
版本 REV.	日期 DATE	ECN NO.	变更内容 DESCRIPTION	制图 DRAWN

SPECIFICATIONS

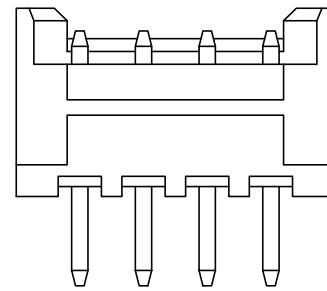
- 1、Current Rating: 3A AC, DC
- 2、Voltage Rating: 250V AC, DC
- 3、Temperatuer Range: -25°C~+85°C
- 4、Contact Resistance: 20mΩ Max
- 5、Insulation Resistance: 1000MΩ Min
- 6、Withstanding Voltang: 1000V AC/minute
- 7、Material: Wafer PA66 UL94V-0
PIN Brass Tin-plated



PCB LAYOUT

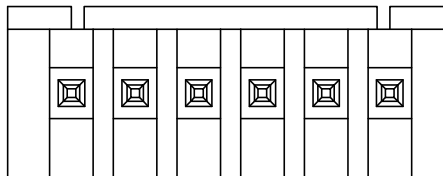


0.64±0.05



2-4A

PIN	尺寸 (mm)			
	A	B	C	D
-02A	2.50	7.50	3.50	6.10
-03A	5.00	10.00	6.00	8.60
-04A	7.50	12.50	8.50	11.10
-05A	10.00	15.00	9.00	13.60
-06A	12.50	17.50	11.50	16.10
-07A	15.00	20.00	14.00	18.60
-08A	17.50	22.50	16.50	21.10
-09A	20.00	25.00	19.00	23.60
-10A	22.50	27.50	21.50	26.10
-11A	25.00	30.00	24.00	28.60
-12A	27.50	32.50	26.50	31.10
-13A	30.00	35.00	29.00	33.60
-14A	32.50	37.50	31.50	36.10
-15A	35.00	40.00	34.00	38.60



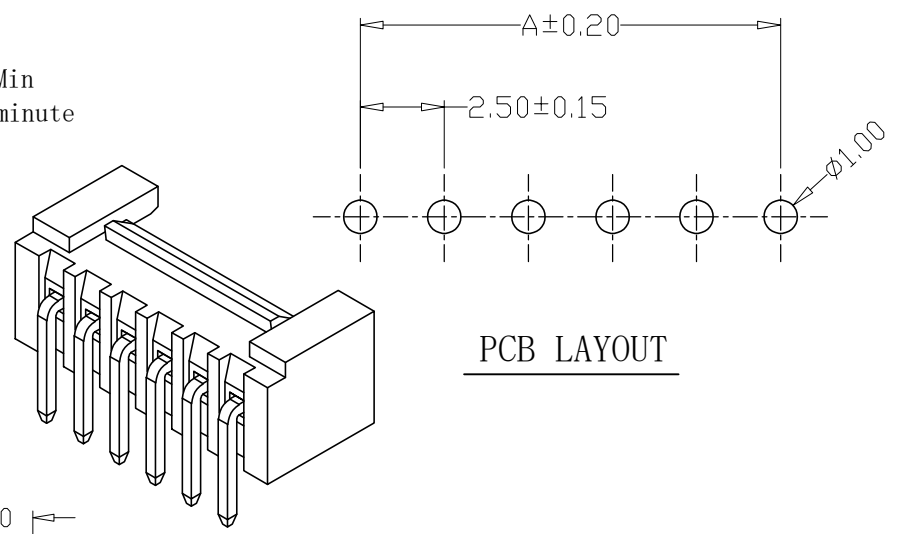
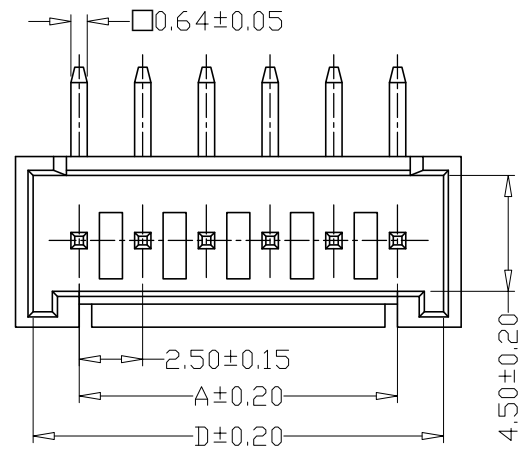
GENERAL TOLERANCE		制图 Mapping	张迎春 2022、09、15		料号 PART NO.	A25013-nA		版本 REV.	A
X.±0.25	X.°±2°	审核 Audit	钱岳生 2022、09、15		品名 TITLE	XHB直针 WAFER DIP TYPE		页次 SHEET	1/1
.X±0.25	.X°±1°	核准 Approved	张名 2022、09、16		客户料号 CUTM. NO.				
.XX±0.15	.XX°±0.5°	单位 Units	mm	比例 SCALE					
.XXX±0.10	.XXX°±0.5°								

乐清市宏一电子有限公司
YueQing HongYi Electronics Co., Ltd

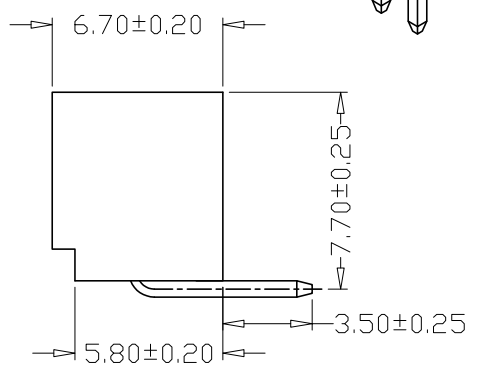
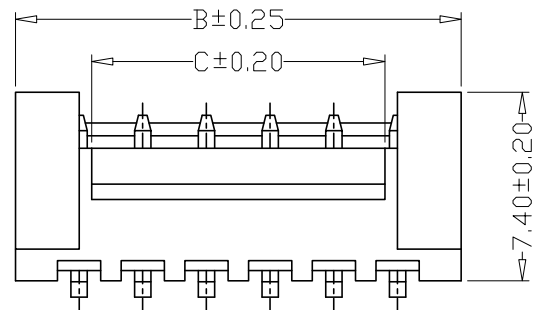
版本 REV.	日期 DATE	ECN NO.	变更内容 DESCRIPTION	制图 DRAWN

SPECIFICATIONS

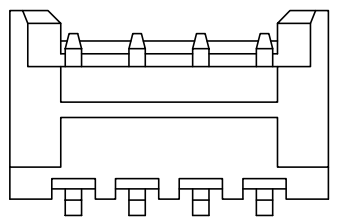
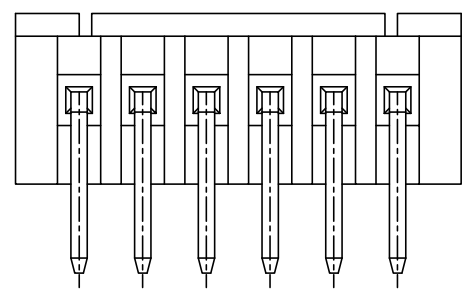
- 1、Current Rating: 3A AC, DC
- 2、Voltage Rating: 250V AC, DC
- 3、Temperatuer Range: -25°C~+85°C
- 4、Contact Resistance: 20mΩ Max
- 5、Insulation Resistance: 1000MΩ Min
- 6、Withstanding Voltang: 1000V AC/minute
- 7、Material: Wafer PA66 UL94V-0
PIN Brass Tin-plated



PCB LAYOUT



PIN	尺寸 (mm)			
	A	B	C	D
-02AW	2.50	7.50	3.50	6.10
-03AW	5.00	10.00	6.00	8.60
-04AW	7.50	12.50	8.50	11.10
-05AW	10.00	15.00	9.00	13.60
-06AW	12.50	17.50	11.50	16.10
-07AW	15.00	20.00	14.00	18.60
-08AW	17.50	22.50	16.50	21.10
-09AW	20.00	25.00	19.00	23.60
-10AW	22.50	27.50	21.50	26.10
-11AW	25.00	30.00	24.00	28.60
-12AW	27.50	32.50	26.50	31.10
-13AW	30.00	35.00	29.00	33.60
-14AW	32.50	37.50	31.50	36.10
-15AW	35.00	40.00	34.00	38.60



2-4AW

GENREL TOLERANCE		制图 Mapping	张迎春 2022、09、15		料号 PART NO.	A25013-nAW		版本 REV.	A
X±0.25	X.°±2°	审核 Audit	钱岳生 2022、09、15		品名 TITLE	XHB弯针 WAFER DIP TYPE		页次 SHEET	1/1
.X±0.25	.X.°±1°	核准 Approved	张名 2022、09、16		客户料号 CUTM. NO.				
.XX±0.15	.XX.°±0.5°	单位 Units	mm	比例 SCALE					
.XXX±0.10	.XXX.°±0.5°								

乐清市宏一电子有限公司
YueQing HongYi Electronics Co., Ltd